



ООО «Холдинг Гефест»

197342, г. Санкт-Петербург, ул. Сердобольская, д. 65, литера "А"

Тел./факс (812) 600-69-11

www.gefest-spb.ru

Техподдержка: support@gefest-spb.ru



**СЕРТИФИКАТ СООТВЕТСТВИЯ
С-RU.ПБ97.В.00762**

**Распылитель спринклерный тонкораспыленной воды «Аква-Гефест»
с электропуском для работы с УК-Д(06) исп. СЭ**

СЭBS0-ПНо(д)0,09(0,10) – R^{1/2}/P57(68, 79, 93).B3-«Аква-Гефест»

Руководство по эксплуатации и паспорт

КФСТ.423219.071-02 РЭ

Санкт-Петербург

2018

ver. 3.00

СОДЕРЖАНИЕ

ВВЕДЕНИЕ	3
1 НАЗНАЧЕНИЕ	3
2 ТЕХНИЧЕСКИЕ ХАРАКТЕРИСТИКИ.....	3
ЭЛЕКТРИЧЕСКИЕ ХАРАКТЕРИСТИКИ	4
3 УСТРОЙСТВО И ПРИНЦИП РАБОТЫ.....	4
4 ПРОЕКТИРОВАНИЕ УСТАНОВКИ.....	5
5 КОМПЛЕКТНОСТЬ.....	6
6 УКАЗАНИЕ МЕР БЕЗОПАСНОСТИ.....	6
7 МОНТАЖ.....	6
8 ГАРАНТИИ ИЗГОТОВИТЕЛЯ	7
9 СВЕДЕНИЯ О РЕКЛАМАЦИЯХ	8
10 СВЕДЕНИЯ О КОНСЕРВАЦИИ, УПАКОВКЕ И ТРАНСПОРТИРОВКЕ.....	8
11 СВИДЕТЕЛЬСТВО О ПРИЕМКЕ	8
12 СВИДЕТЕЛЬСТВО О ВВОДЕ ИЗДЕЛИЯ В ЭКСПЛУАТАЦИЮ	9
Приложение 1.....	9

ВВЕДЕНИЕ

Настоящие Руководство по эксплуатации и паспорт предназначены для изучения, правильной эксплуатации и полного использования технических возможностей распылителя спринклерного тонкораспыленной воды «Аква-Гефест» с электропуском (далее – распылителя).

Документ содержит техническое описание, инструкцию по эксплуатации, техническому обслуживанию и монтажу, а также требования безопасности и гарантии предприятия-изготовителя.

1 НАЗНАЧЕНИЕ

Распылитель спринклерный тонкораспыленной воды «Аква-Гефест» с электропуском предназначен для распыления воды или водных растворов, как при достижении в зоне расположения распылителя пороговых значений температуры, так и при подаче внешнего управляющего электрического воздействия на запорное устройство выходного отверстия его теплового замка. Распылитель оснащен балластным элементом БЭ(СЭ) с индикацией для работы под управлением УК-Д(06) исп. СЭ из состава ППУ «Гефест».

2 ТЕХНИЧЕСКИЕ ХАРАКТЕРИСТИКИ

Таблица 2.1

№ п/п	Наименование параметра	Норма в зависимости от коэффициента производительности	
		0,09	0,10
1	Размеры ячейки фильтра, мм, не более	1,3 x 3,5	
2.	Защищаемая площадь, м ²	12	16
3.	Рабочее давление, МПа: -минимальное, не менее - максимальное, не более	0,5 1,7	
4.	Максимальное рабочее давление воздуха в воздушных установках, не более МПа	0,6	
5.	Средний арифметический диаметр капель в потоке, мкм, не более	150	
6.	Номинальная температура срабатывания спринклерных распылителей, °С	57±3 68±3 79±3 93±3	
7.	Маркировочный цвет жидкости в стеклянной колбе спринклерных распылителей	оранжевый для 57°С красный для 68°С желтый для 79°С зеленый для 93°С	
8.	Коэффициент тепловой инерционности, (м·с) ½, не более	40	
9.	Присоединительная резьба, дюйм	½	
10.	Габаритные размеры, мм, не более	80x28	
11.	Масса распылителя, кг, не более	0,074	

Карты орошения приведены в Приложении 1.

По устойчивости к климатическим воздействиям окружающей среды распылитель соответствует исполнению В, категории размещения 3 по ГОСТ 15150 с нижним предельным значением температуры воздуха при эксплуатации в водозаполненной системе плюс 5 °С. Распылитель изготавливается с покрытием и без покрытия.

ЭЛЕКТРИЧЕСКИЕ ХАРАКТЕРИСТИКИ

Таблица 2.2

№ п/п	Наименование параметра	Значение параметра
1.	Напряжение управления, В	24 ± 10 %
2.	Пусковой ток, не менее, мА	200 ± 10 %
3.	Ток контроля нагревателя импульсный, мА, не более	5
4.	Длительность импульса тока контроля нагревателя при скважности не менее 8, с, не более	1
5.	Сопротивление нагревающего элемента, Ом	120 ± 10 %

ВРЕМЯ СРАБАТЫВАНИЯ ПРИ ЭЛЕКТРОПУСКЕ

Таблица 2.3

Пусковое напряжение	Время срабатывания, с, не более						
	24 В			20 В			
Номинальная температура срабатывания, °С	57	68	79, 93	57	68	79, 93	
Температура воздуха	25 °С	6	7	9	10	12	15
	5 °С	10	11	17	13	18	35

3 УСТРОЙСТВО И ПРИНЦИП РАБОТЫ

Распылитель (рис. 3.1) состоит из корпуса, винта, втулки, фильтра, колбы запорной стеклянной, крышки с запорной пружиной, пружины выбрасывающей, нагревательного элемента и элемента балластного БЭ(СЭ) с индикацией.

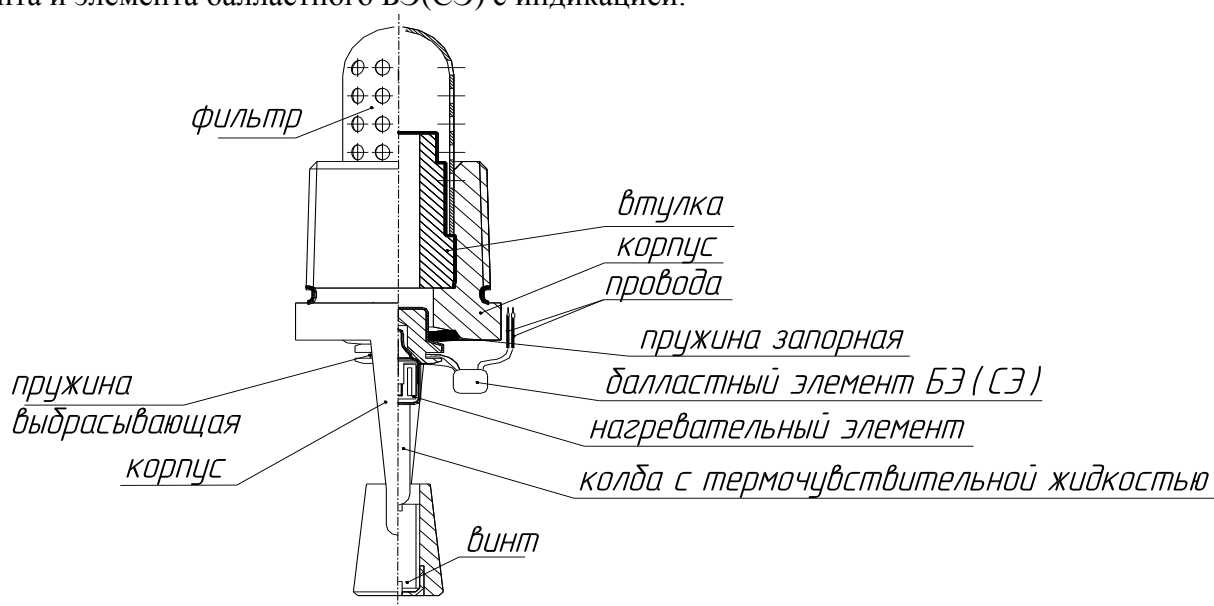


Рисунок 3.1

В дежурном режиме через балластный элемент БЭ(СЭ) протекает импульсный ток контроля (подключение полярности в соответствии с рис. 3.2). Индикатор «Контроль» зеленого цвета включен в мигающем режиме. При смене полярности формируется пусковой ток, тепловой замок распылителя (колба с термочувствительной жидкостью) разрушается, загорается красный светодиод «Пуск», вода выталкивает крышку и запорную пружину, пружина выбрасывающая ускоряет их выброс в сторону, далее вода попадает на розетку, которая формирует заданную картину орошения. Разрушение теплового замка (колбы) достигается также при достижении температуры окружающей среды уровня выше температуры срабатывания распылителя.

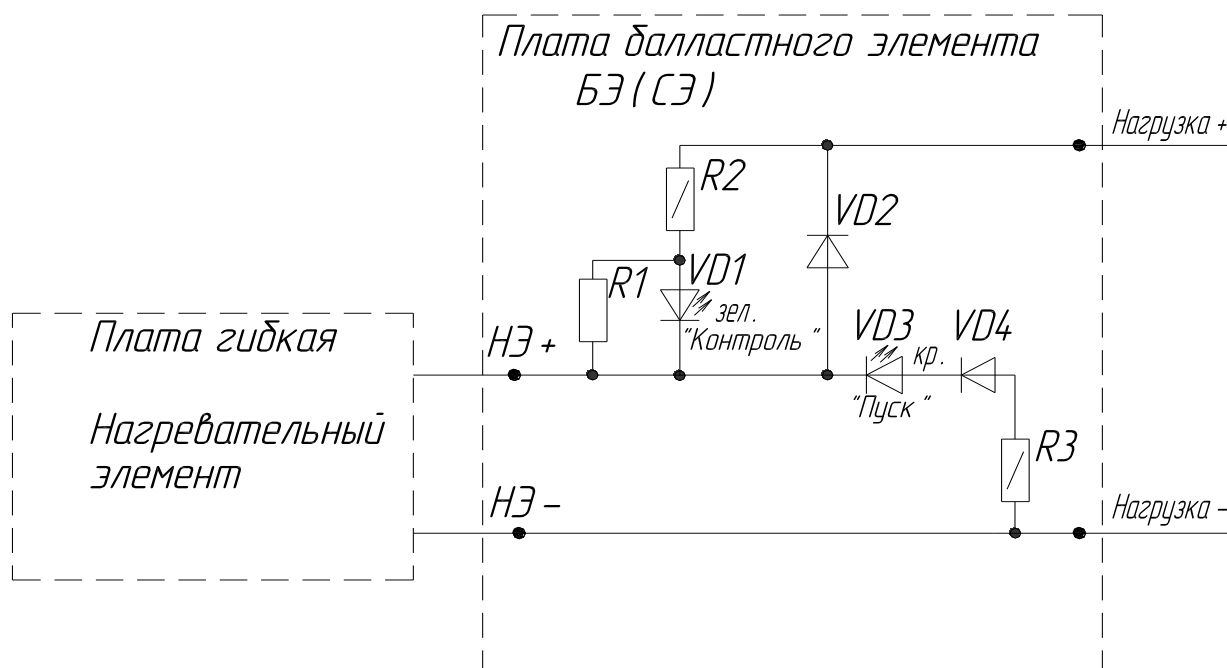


Рисунок 3.2 – Схема электрическая подключений

4 ПРОЕКТИРОВАНИЕ УСТАНОВКИ

Проектирование установок с применением распылителей «Аква-Гефест» и выбор параметров (интенсивность орошения, расход ОТВ, минимальная площадь орошения при срабатывании спринклерной АУП, продолжительность подачи воды и максимальное расстояние между распылителями) должны производиться в соответствии со Стандартом организации СТО 420541.004.

5 КОМПЛЕКТНОСТЬ

Комплектность поставки представлена в таблице 5.1.

Таблица 5.1

Обозначение	Наименование	Количество
КФСТ.423219.071-02	Распылитель СЭBS0- ПНо(д)0,09(0,10) – R1/2/P57(68, 79, 93).ВЗ-«Аква-Гефест»	
КФСТ.468213.018	Балластный элемент БЭ(СЭ) с индикацией	
КФСТ.423219.071-02 РЭ	Руководство по эксплуатации и паспорт	1 на упаковку
ГПБ 100.296.000-XX*	Муфта приварная	По заявке
ГПБ 100.297.000	Ключ для водяных оросителей	По заявке

*XX - исполнение муфты: без указания исполнения – не оцинкованная без фрезеровки, 01 – оцинкованная без фрезеровки, 02 – не оцинкованная с фрезеровкой для трубопровода Дн32, 03 – оцинкованная с фрезеровкой.

Запись условного обозначения распылителей в соответствии с ГОСТ Р 51043-2002. Распылитель выпускается без покрытия и с декоративным покрытием.

Пример условного обозначения при заказе распылителя спринклерного тонкораспыленной воды с монтажным расположением вертикально, поток воды вниз, без покрытия, коэффициент производительности 0,10, температура срабатывания 68 °С, с электропуском в комплекте с муфтой оцинкованной с фрезеровкой для монтажа на трубопровод: ТУ 4854-003-50021527-2003 Распылитель СЭBS0-ПНо0,10-R1/2/P68.ВЗ-"Аква-Гефест" в комплекте с муфтой ГПБ 100.296.000-03.

6 УКАЗАНИЕ МЕР БЕЗОПАСНОСТИ

Все работы по монтажу и эксплуатации распылителя должны проводиться специалистами организации, имеющей лицензию на проведение работ с изделиями трубопроводной арматуры под давлением, изучившими Руководства по эксплуатации на данное изделие и на прибор управления принудительным пуском водяного пожаротушения, и при соблюдении ГОСТ 12.2.003. Все работы проводить при отключенных источниках питания.

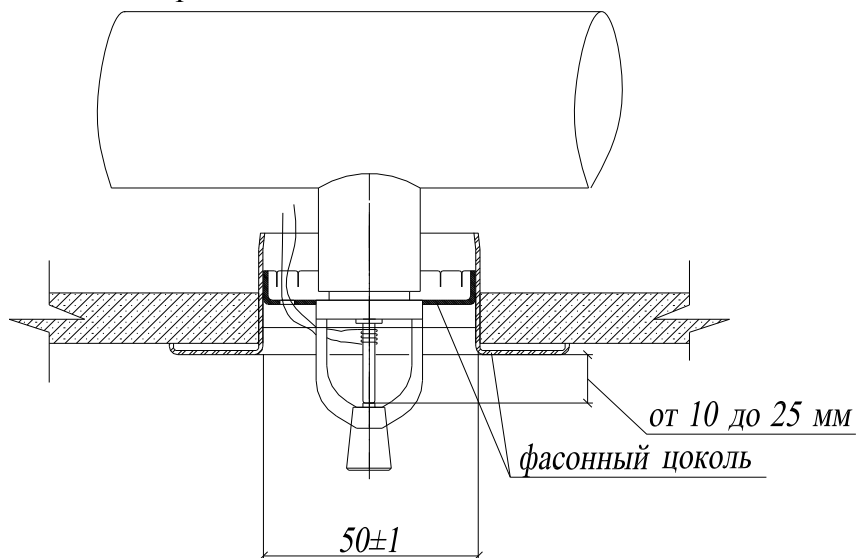
7 МОНТАЖ

Перед монтажом вывернуть муфту (при наличии ее в комплекте), провести визуальный осмотр на отсутствие разрушения колбы, трещин в колбе, утечки жидкости из колбы, механических повреждений дужек корпуса, муфты, нагревательного элемента, платы БЭ(СЭ), проводов, повреждений и загрязнения отверстий фильтра.

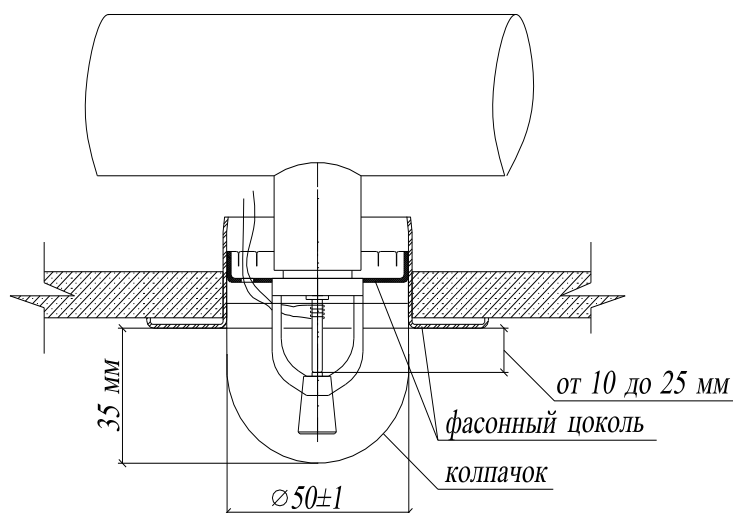
На распределительном трубопроводе просверлить отверстия в местах, указанных в проекте, приварить муфты, ввернуть в них распылители ключом для водяных оросителей с усилием затяжки 9,5 Нм, соблюдая осторожность, чтобы не повредить БЭ(СЭ) и провода. Большое усилие затяжки может вызвать деформацию выходного отверстия или резьбового соединения оросителя, утечку воды. Для обеспечения герметичности соединений использовать уплотнительный материал.

При использовании регулируемых фасонных цоколей «Гефест» допускается углубленный монтаж (при применении декоративных колпачков «Гефест» - скрытый монтаж) распылителей с любым значением коэффициента производительности с монтажным распо-

ложением головкой вниз. Монтажное расположение распылителей относительно плоскости потолка в соответствии с рис. 7.1.



а – углубленный монтаж



б – скрытый монтаж

Рисунок 7.1 – Расположение оросителя в регулируемом фасонном цоколе «Гефест»

8 ГАРАНТИИ ИЗГОТОВИТЕЛЯ

Изделие неразборное, неремонтируемое.

Изготовитель гарантирует безотказную работу распылителя в течение 12 месяцев со дня сдачи изделия в эксплуатацию, но не более 24 месяцев со дня выпуска при правильной эксплуатации. В течение гарантийного срока изготовитель бесплатно устраняет дефекты в кратчайшие технически возможные сроки. Изготовитель может снять гарантию в случаях вандализма и иных форс-мажорных обстоятельствах (пожар, наводнение, иные стихийные бедствия). О наличии на объекте условий для прекращения обязательств по гарантийному ремонту обслуживающая организация должна своевременно проинформировать организа-

цию-поставщика оборудования и организацию, являющуюся фактическим владельцем оборудования.

Средний срок службы распылителя не менее 10 лет.

Изготовитель оставляет за собой право на внесение изменений, не ухудшающих технические характеристики изделия, в конструкцию.

9 СВЕДЕНИЯ О РЕКЛАМАЦИЯХ

При выявлении неисправностей в изделии необходимо составить акт, в котором должны быть указаны дата изготовления изделия, дата ввода в эксплуатацию и описана причина возврата.

Изделие вместе с актом следует направлять в организацию, продавшую его, или по адресу:

*197342, г. Санкт-Петербург, ул. Сердобольская, д. 65, литера "А"
ГК "Гефест", E-mail: support@gefest-spb.ru,
многоканальный телефон 8-(812)-600-69-11*

10 СВЕДЕНИЯ О КОНСЕРВАЦИИ, УПАКОВКЕ И ТРАНСПОРТИРОВКЕ

Транспортировать упакованными в ящиках в крытых транспортных средствах любого вида на любые расстояния в соответствии с правилами, действующими на данный вид транспорта.

Ящики с упакованными спринклерными распылителями с температурой срабатывания 57° С должны транспортироваться и храниться при температуре не выше плюс 38 ° С, с температурой срабатывания 68, 79 и 93 °С – при температуре не выше плюс 50 °С в условиях, исключающих непосредственное воздействие на них атмосферных осадков, и на расстоянии не менее 1 м от отопительных и нагревательных приборов.

При транспортировании в районы Крайнего Севера и труднодоступные районы должны соблюдаться требования ГОСТ 15846.

11 СВИДЕТЕЛЬСТВО О ПРИЕМКЕ

Распылители спринклерные тонкораспыленной воды «Аква – Гефест» с электропуском для работы с УК-Д(06) исп. СЭ

СЭBS0-ПНo(д)0,09(0,10) -R¹/₂/P57(68, 79, 93).B3-«Аква-Гефест»
(нужные значения обвести)

партия № _____ соответствуют требованиям ТУ 4854-003-50021527-2003 и признаны годными к эксплуатации.

М.п. _____ Дата выпуска _____

Подпись лица, ответственного за приемку _____

12 СВИДЕТЕЛЬСТВО О ВВОДЕ ИЗДЕЛИЯ В ЭКСПЛУАТАЦИЮ

Распылители спринклерные тонкораспыленной воды «Аква – Гефест» с электропуском для работы с УК-Д(06) исп. СЭ

СЭBS0-ПНО(д)0,09(0,10) -R¹/₂/P57(68, 79, 93).B3-«Аква-Гефест»
(нужные значения обвести)

партия № _____ введены в эксплуатацию.

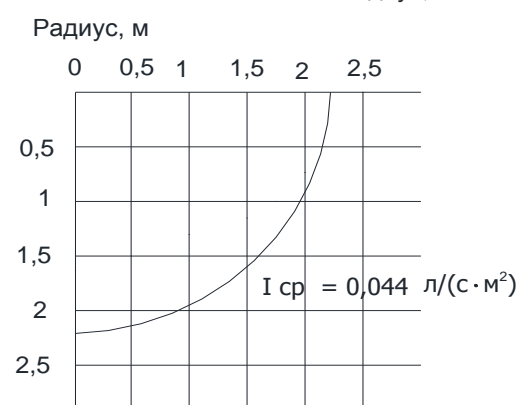
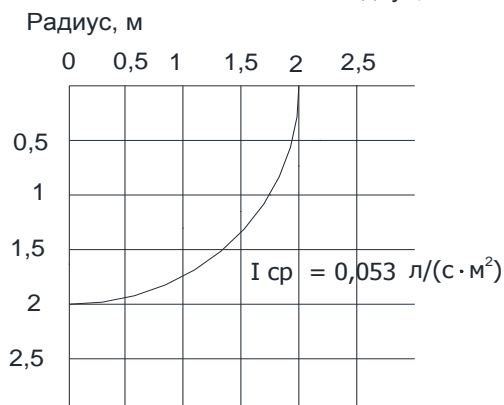
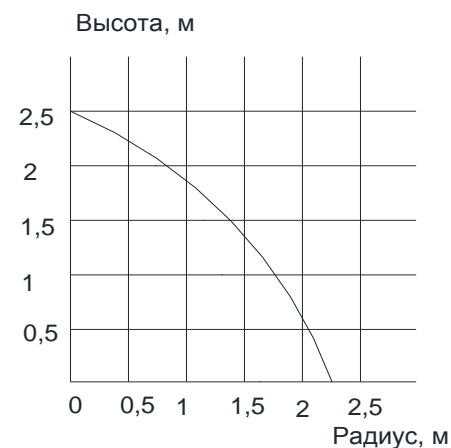
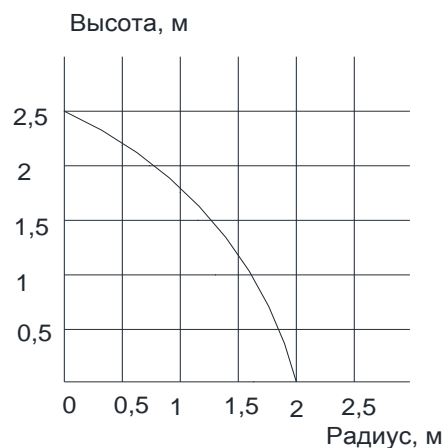
М.п. _____ Дата ввода в эксплуатацию _____

Подпись лица, ответственного за эксплуатацию _____

Приложение 1

Карты орошения.

Высота установки распылителей 2,5 м
Давление перед распылителем P=0,5 МПа



Коэффициент производительности 0,09

Коэффициент производительности 0,10

График зависимости интенсивности орошения от давления
на защищаемой площади 12 м²

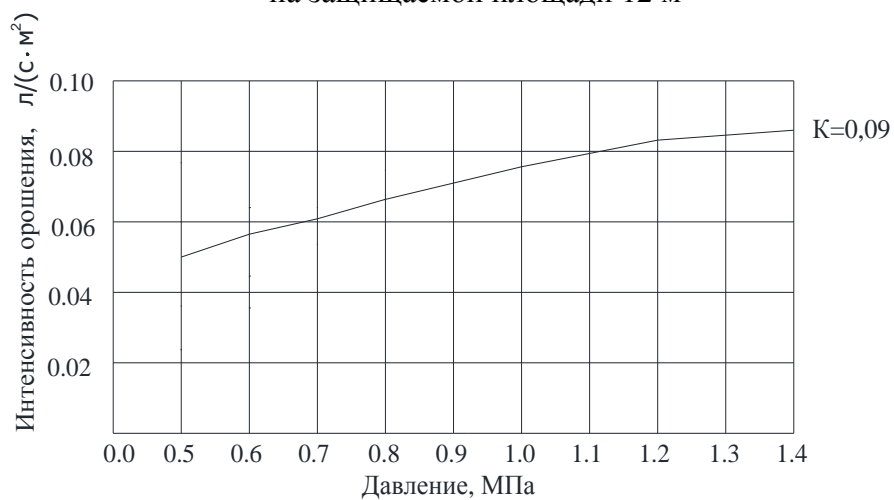


График зависимости интенсивности орошения от давления
на защищаемой площади 16 м²

