



ООО «ХОЛДИНГ-ГЕФЕСТ»

197342, г. Санкт-Петербург, ул. Сердобольская, дом 65, литера «А»,  
тел/факс (812) 600-69-11, 600-69-12, 600-69-16

[www.gefest-spb.ru](http://www.gefest-spb.ru)

E-mail: [office@gefest-spb.ru](mailto:office@gefest-spb.ru), [project@gefest-spb.ru](mailto:project@gefest-spb.ru)

## УСТРОЙСТВО СОГЛАСОВАНИЯ ШЛЕЙФНОЕ УСШ «Гефест»

Руководство по эксплуатации и паспорт  
ХОГ 900.01.00 РЭ

Санкт-Петербург

2010

# СОДЕРЖАНИЕ

|   |    |
|---|----|
| ВВЕДЕНИЕ .....  | 3  |
| 1. НАЗНАЧЕНИЕ .....   | 3  |
| 2. ТЕХНИЧЕСКИЕ ХАРАКТЕРИСТИКИ.....                          | 4  |
| 3. КОМПЛЕКТНОСТЬ.....                                       | 5  |
| 4. ПРИНЦИП РАБОТЫ .....                                     | 5  |
| 5. УКАЗАНИЕ МЕР БЕЗОПАСНОСТИ.....                           | 7  |
| 6. МОНТАЖ.....  | 8  |
| 7. ТЕХНИЧЕСКОЕ ОБСЛУЖИВАНИЕ .....                           | 8  |
| 8. ВОЗМОЖНЫЕ НЕИСПРАВНОСТИ И СПОСОБЫ ИХ УСТРАНЕНИЯ .....    | 8  |
| 9. ГАРАНТИИ ИЗГОТОВИТЕЛЯ .....                              | 8  |
| 10. СВЕДЕНИЯ О РЕКЛАМАЦИЯХ .....                            | 9  |
| 11. СВЕДЕНИЯ О КОНСЕРВАЦИИ, УПАКОВКЕ И ТРАНСПОРТИРОВКЕ..... | 9  |
| 12. СВИДЕТЕЛЬСТВО О ПРИЕМКЕ .....                           | 9  |
| 13. СВИДЕТЕЛЬСТВО О ВВОДЕ ИЗДЕЛИЯ В ЭКСПЛУАТАЦИЮ .....      | 9  |
| ПРИЛОЖЕНИЕ 1 .....  | 10 |
| ПРИЛОЖЕНИЕ 2 .....  | 10 |
| ПРИЛОЖЕНИЕ 3 .....  | 14 |
| ПРИЛОЖЕНИЕ 4 .....  | 15 |

## ВВЕДЕНИЕ

Настоящие Руководство по эксплуатации и паспорт предназначены для изучения, правильной эксплуатации и полного использования технических возможностей устройств согласования шлейфных УСШ «Гефест».

Документ содержит техническое описание, инструкцию по эксплуатации, техническому обслуживанию и монтажу, а также требования безопасности и гарантии предприятия-изготовителя.

## 1. НАЗНАЧЕНИЕ

Устройство согласования шлейфное УСШ «Гефест» предназначено для интеграции существующих или проектируемых шлейфов пожарной сигнализации в современные автоматизированные системы управления технологическими процессами (АСУ ТП) и в другие системы, построенные на основе программируемых логических контроллеров, преобразуя информацию о состоянии элементов автоматической пожарной сигнализации в вид, удобный для отображения на едином дисплее АСУ ТП, с целью упрощения принятия обоснованного решения по борьбе с пожаром.

УСШ «Гефест» обеспечивает выполнение следующих функций:

- прием информации о срабатывании пожарных извещателей в шлейфе;
- перепроверку информации о срабатывании пожарных извещателей в шлейфе для предотвращения ложной тревоги;
- контроль целостности шлейфа сигнализации на обрыв и короткое замыкание;
- преобразование и передачу сигналов о состоянии шлейфа и извещателей в цепь, контролируемую модулем аналогового ввода 0-20 (4-20) мА АСУ ТП;
- преобразование и передачу обобщенных сигналов о пожаре и/или неисправности от контактов приемно-контрольных приборов в цепь, контролируемую модулем аналогового ввода 0-20 (4-20) мА АСУ ТП;
- передачу сигнала квитирования в ручной пожарный извещатель («извещатель сработал, сигнал о пожаре принят»), если в ручном извещателе предусмотрена такая функция;
- гальваническую развязку от внешнего источника питания.

УСШ «Гефест» позволяет:

- создавать шлейфы пожарной сигнализации большой протяженности;
- включать существующие смонтированные шлейфы с неадресными извещателями любых типов в единую систему АСУ ТП без использования приемно-контрольных приборов;
- передавать информацию в виде обобщенных сигналов «Пожар» и «Неисправность» от существующих работоспособных систем пожарной сигнализации на объекте в единую систему сбора информации АСУ ТП;
- подключать биполярные блоки искрозащиты сигнализации (БИС) с внутренним сопротивлением не более 660 Ом для создания искробезопасных цепей.

УСШ «Гефест» работает с неадресными пожарными извещателями всех типов – дымовыми, тепловыми, ручными, пламени, точечными, линейными, аспирационными и пр., токопотребляющими, пассивными, с нормально-разомкнутыми и нормально-замкнутыми контактами.

УСШ «Гефест» выпускается в двух модификациях:

- для работы с модулями аналогового ввода 0-20 (4-20) мА АСУ ТП, имеющими внутренний источник питания – базовая модификация УСШ «Гефест» (**пассивный выход**);

- для работы с модулями аналогового ввода 0-20 (4-20) мА АСУ ТП, **не** имеющими внутреннего источника питания – модификация по специальному заказу УСШ-А «Гефест» (**активный выход**);

## 2. ТЕХНИЧЕСКИЕ ХАРАКТЕРИСТИКИ

|   |         |
|---|---------|
| 2.1 Количество шлейфов сигнализации, подключаемых к УСШ «Гефест»  | 1;      |
| 2.2 Тип шлейфа – двухпроводная линия;   |         |
| 2.3 Электропитание УСШ «Гефест» - от внешнего источника постоянного тока.   |         |
| Номинальное напряжение питания, В   | 24;     |
| минимально допустимое напряжение, не менее, В   | 18;     |
| максимально допустимое напряжение, не более, В  | 28;     |
| 2.4 Величина тока, потребляемого от источника электропитания  |         |
| - в дежурном режиме, не более, мА   | 52;     |
| - в режиме «Неисправность» (при коротком замыкании), не более, мА   | 80;     |
| - в режиме «Пожар», не более, мА  | 75;     |
| - в режиме перепроверки шлейфа сигнализации, не более, мА   | 130;    |
| 2.5 Номинальное напряжение в шлейфе сигнализации, В   | 24±0,1; |
| допустимый суммарный ток потребления пожарными извещателями в шлейфе, не более, мА  | 3;      |
| то же, при использовании балластных элементов БЭ из комплекта УСШ «Гефест», мА  | 10;     |
| максимальное суммарное сопротивление проводов без учета сопротивления оконечного элемента, Ом                                       | 150;    |
| то же при использовании балластных элементов БЭ из комплекта УСШ «Гефест», Ом   | 700;    |
| максимальный ток, протекающий в шлейфе сигнализации во всех режимах, не более, мА   | 22,5;   |
| 2.6 Напряжение изоляции между цепями шлейфа и источника питания не менее, кВ  | 1,5;    |
| 2.7 Характеристики конструкции  |         |
| Степень защиты оболочки от воздействия окружающей среды IP20 по ГОСТ 14254-80.  |         |
| Изделие сохраняет работоспособность в диапазоне температуры окружающей среды от минус 10 °С до плюс 55 °С                           |         |
| Предельная относительная влажность окружающей среды – 93% (при температуре +40 °С).   |         |
| Условия транспортирования и хранения соответствуют группе 3 по ГОСТ15150-69: предельная температура хранения – от -50 °С до +50 °С; |         |
| предельная относительная влажность окружающей среды – 98% (при температуре 40°С).   |         |
| Средняя наработка на отказ с учетом технического обслуживания, не менее 60000 час.  |         |

Средний срок службы с учетом технического обслуживания, не менее 20 лет.

Габаритные размеры, не более, мм

90x40x70.

Масса, не более, кг

0,15.

### 3. КОМПЛЕКТНОСТЬ

Комплектность поставки представлена в таблице 1.

Таблица 1.

| Обозначение      | Наименование  | Количество | Примеч. |
|------------------|---|------------|---------|
| ХОГ 900.01.00    | Устройство согласования шлейфное<br>УСШ «Гефест»      | 1          | 1)      |
| ХОГ 900.01.02    | Балластный элемент импульсный<br>БЭ 4.0/18.0          | *          | 2)      |
| ХОГ 900.01.03    | Балластный элемент импульсный<br>оконечный БЭ 0.1/4.0 | 1          | 2)      |
| ХОГ 900.01.04    | Балластный элемент БЭ 5.0/0.0                         | *          | 3)      |
| ХОГ 900.01.00 РЭ | Руководство по эксплуатации<br>и паспорт              | 1          | 4)      |

1) или УСШ-А «Гефест» - выбор модификации см. раздел 1 настоящего документа;

2) используется для шлейфов с извещателями импортного производства (например, DO 1101 (Siemens));

3) используется для протяженных шлейфов, шлейфов с большой токовой нагрузкой;

4) один на партию;

\* количество определяется потребителем при заказе;

Пример условного обозначения при заказе:

ТУ 4371-103-98632430-2008 Устройство согласования шлейфное УСШ «Гефест» -  
5 шт.

ХОГ 900.01.04 Балластный элемент БЭ 5.0/0.0 – 65 шт.

### 4. ПРИНЦИП РАБОТЫ

Внешний вид устройства представлен на рис. 1.

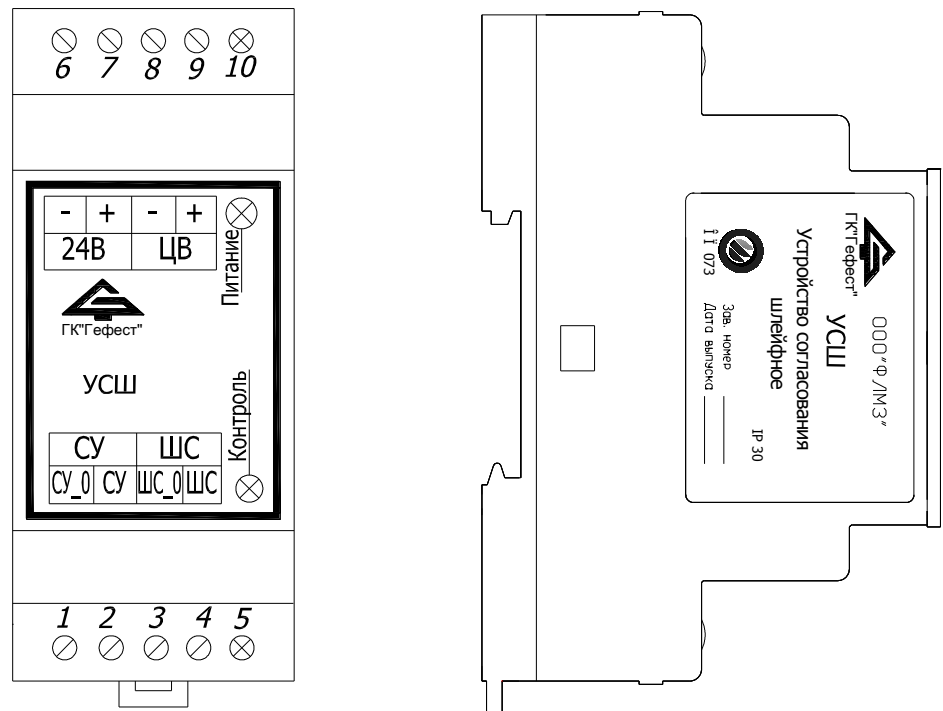


Рис.1

К клеммам 6-7 подключается источник питания 24 В. При наличии питания индикатор «Питание» светится зеленым светом, при отсутствии – гаснет.

К клеммам 3-4 (ШС) подсоединяется шлейф сигнализации с соблюдением полярности. Схемы подключения извещателей в шлейф представлены в Приложении 2.

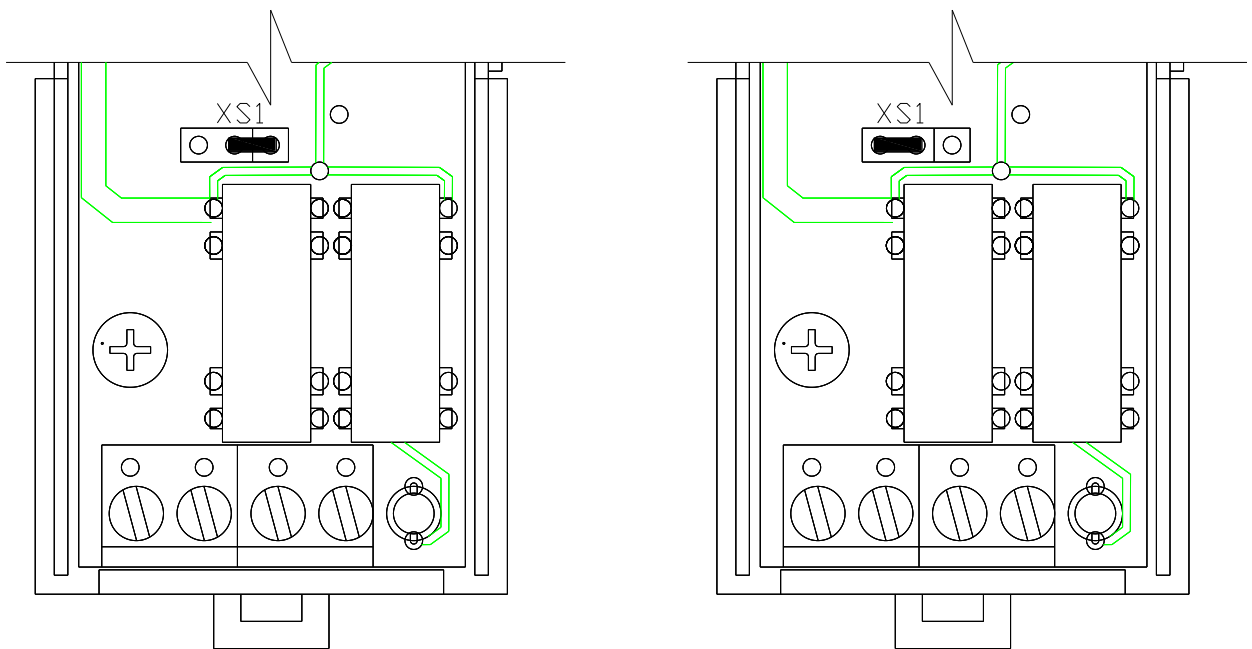
Выходы 8-9 (ЦВ) используются для передачи информации о состоянии шлейфа сигнализации в модуль АСУ ТП в виде преобразованного прецизионной схемой цифровой обработки в диапазон 0-20 (4-20) мА контрольного тока в шлейфе. Схемы подключения УСШ «Гефест» базовой модификации (пассивный выход) и модификации УСШ-А «Гефест» (активный выход) представлены в Приложении 3.

К клеммам 1-2 (СУ) подсоединяется линия внешнего сигнала управления в виде замыкающегося контакта для принудительной перепроверки достоверности информационного сигнала о срабатывании извещателя и для возвращения сработавших дымовых извещателей в дежурный режим. При подаче внешнего сигнала управления происходит изменение полярности напряжения питания в шлейфе, на УСШ «Гефест» загорается индикатор «Контроль» желтого цвета, на ручном пожарном извещателе, имеющем функцию квитирования по сигналу обратной полярности, появляется сигнал «Пожар. Сигнал принят». При снятии сигнала управления (размыкании контактов) индикатор «Контроль» гаснет, шлейф возвращается в дежурный режим. Длительность сигнала управления должна быть не менее 5 секунд.

УСШ «Гефест» обеспечивает два токовых диапазона для передачи информации о состоянии шлейфа в модули ввода аналоговой информации АСУ ТП:

- от 0 мА до 20 мА;
- от 4 мА до 20 мА (заводская установка).

Выбор токового диапазона определяется характеристиками применяемого модуля ввода АСУ ТП и осуществляется перестановкой джампера на плате в соответствии с рис. 2.



Расположение джампера для токового режима на вводе аналоговой информации в АСУ ТП в диапазоне 4-20 мА (заводская установка)

Расположение джампера для токового режима на вводе аналоговой информации в АСУ ТП в диапазоне 0-20 мА

Рис. 2.

Для шлейфов большой протяженности или с большой токовой нагрузкой необходимо применять балластные элементы БЭ «Гефест», входящие в комплект УСШ «Гефест» и обеспечивающие стабильное протекание тока в цепи.

Серийно выпускаются балластные элементы БЭ 5.0/0.0, обеспечивающие стабильное ограничение тока на уровне 5,0 мА, и балластные элементы импульсные БЭ 4.0/18.0, обеспечивающие стабильное ограничение тока на уровне 4,0 мА с периодическим импульсным возрастанием тока до уровня 18,0 мА, и балластные элементы импульсные (оконечные) БЭ 0.1/4.0, обеспечивающие стабильное ограничение тока на уровне 0,1 мА с периодическим импульсным возрастанием тока до уровня 4,0 мА.

**Примечание:** По заказу потребителя балластные элементы БЭ могут иметь другие значения ограничения тока, а также длительности и периодичности импульсов.

Для шлейфов с сопротивлением проводов менее 150 Ом (без учета сопротивления оконечного элемента) и небольшой токовой нагрузкой использование балластных элементов необязательно.

## 5. УКАЗАНИЕ МЕР БЕЗОПАСНОСТИ

Перед началом работы с УСШ «Гефест» следует ознакомиться с настоящим паспортом.

Обслуживающему персоналу при монтаже и в процессе эксплуатации необходимо руководствоваться «Правилами техники безопасности при эксплуатации

электроустановок и потребителей напряжением до 1000В» и «Правилами технической эксплуатации электроустановок потребителей».

Все работы следует выполнять при отключенных источниках электропитания.

## 6. МОНТАЖ

УСШ «Гефест» монтируется на стандартную DIN-рейку (36 мм) в шкаф с оборудованием или отдельный бокс.

Балластные элементы БЭ могут устанавливаться в розетке извещателя или рядом с извещателем в коммутационной коробке.

Подготовка УСШ «Гефест» к работе заключается в подключении внешних соединений к контактным колодкам. Клеммы устройства рассчитаны на подключение сигнальных и питающих проводов сечением от 0,5 до 1,5 мм<sup>2</sup>.

Если проектом предусмотрено использование для ввода информации токового диапазона от 0 до 20 мА, следует переустановить джампер в соответствии с рис. 2 раздела 4 настоящего руководства. Прочих дополнительных настроек не требуется.

## 7. ТЕХНИЧЕСКОЕ ОБСЛУЖИВАНИЕ

УСШ «Гефест» относится к изделиям, не требующим периодического обслуживания. Процедура технического обслуживания должна быть составлена для всей системы, в состав которой входит УСШ «Гефест».

## 8. ВОЗМОЖНЫЕ НЕИСПРАВНОСТИ И СПОСОБЫ ИХ УСТРАНЕНИЯ

УСШ «Гефест» относится к ремонтируемым изделиям.

Перечень возможных неисправностей ограничивается выходом из строя коммутационных элементов. Ремонт УСШ «Гефест» осуществляется специалистами предприятия-изготовителя и заключается в замене вышедших из строя элементов.

## 9. ГАРАНТИИ ИЗГОТОВИТЕЛЯ

Изготовитель гарантирует безотказную работу УСШ «Гефест» в течение 12 месяцев со дня сдачи изделия в эксплуатацию, но не более 24 месяцев со дня выпуска при правильной эксплуатации и своевременном техническом обслуживании.

В течение гарантийного срока изготовитель бесплатно устраняет дефекты в кратчайшие технически возможные сроки. Изготовитель может снять гарантию в случаях вандализма и иных форс-мажорных обстоятельствах (пожар, наводнение, иные стихийные бедствия). О наличии на объекте условий для прекращения обязательств по гарантийному ремонту обслуживающая организация должна своевременно проинформировать организацию-поставщика оборудования и организацию, являющуюся фактическим владельцем оборудования.

Изготовитель оставляет за собой право на внесение изменений, не ухудшающих технические характеристики, в конструкцию.

*Адрес предприятия-изготовителя:*

г. Санкт-Петербург, ул. Сердобольская, дом 65, литера «А»,  
тел/факс (812) 600-69-12, 600-69-13, 600-69-14, 600-69-15



## 10. СВЕДЕНИЯ О РЕКЛАМАЦИЯХ

При выходе из строя УСШ «Гефест» в период гарантийного срока эксплуатации потребителю необходимо заполнить форму сбора информации, составить технически обоснованный акт о выявленных неисправностях (с указанием наименования изделия, его номера, даты выпуска и даты ввода в эксплуатацию) и отправить его с формой сбора информации в адрес предприятия – изготовителя.

При отсутствии заполненной формы рекламации рассматриваться не будут.

Все предъявленные рекламации регистрируются предприятием – изготовителем в журнале, форма которого представлена в Приложении 1.

## 11. СВЕДЕНИЯ О КОНСЕРВАЦИИ, УПАКОВКЕ И ТРАНСПОРТИРОВКЕ

УСШ «Гефест» с паспортом упаковываются в блистер или потребительскую тару (коробку). Упаковка УСШ «Гефест» и технической документации производится в соответствии с требованиями ГОСТ 9181.

Транспортирование упакованных устройств производится по ГОСТ 15150 в крытых вагонах либо другими видами наземного транспорта, предохраняющими их от непосредственного воздействия осадков, а также в герметизированных отсеках самолетов на любые расстояния.

Размещение и крепление в транспортных средствах упакованных устройств должно исключать возможность ударов друг о друга, а также о стенки транспортных средств.

УСШ «Гефест» хранится в упаковке в хранилище при отсутствии в воздухе паров кислот, щелочей и других агрессивных примесей.

В складских помещениях, где хранятся УСШ «Гефест», должны быть обеспечены условия хранения 1 по ГОСТ 15150:

- температура окружающей среды от 5 до 40 °С;
- относительная влажность воздуха не более 80 % при температуре 25 °С.

## 12. СВИДЕТЕЛЬСТВО О ПРИЕМКЕ

Устройство согласования шлейфное УСШ «Гефест»  
заводской номер \_\_\_\_\_ соответствует требованиям  
ТУ 4371-103-98632430-2008 и признано годным к эксплуатации.

М.п. \_\_\_\_\_ Дата выпуска \_\_\_\_\_  
Подпись лица, ответственного за приемку \_\_\_\_\_

## 13. СВИДЕТЕЛЬСТВО О ВВОДЕ ИЗДЕЛИЯ В ЭКСПЛУАТАЦИЮ

Устройство согласования шлейфное УСШ «Гефест»,  
заводской номер \_\_\_\_\_ введено в эксплуатацию.

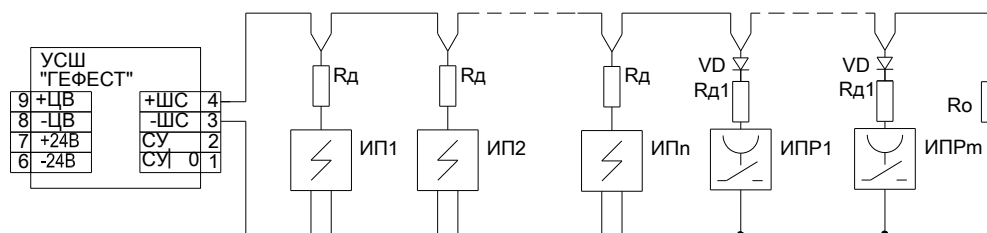
М.п. \_\_\_\_\_ Дата ввода в эксплуатацию \_\_\_\_\_  
 Подпись лица, ответственного за эксплуатацию \_\_\_\_\_

## ПРИЛОЖЕНИЕ 1

### ФОРМА СБОРА ИНФОРМАЦИИ О РЕКЛАМАЦИЯХ

| Дата выхода из строя | Краткое содержание рекламации | Принятые меры | Примечание |
|----------------------|-------------------------------|---------------|------------|
|                      |                               |               |            |

## ПРИЛОЖЕНИЕ 2



| Обознач.  | Наименование                               | Примечания                               |
|-----------|--|--|
| ИП1-ИПn   | Дымовые автоматические пожарные извещатели |  |
| ИПР1-ИПРm | Ручные пожарные извещатели                 | Включены по схеме "Норм.разомкн.контакт" |
| Rд        | Резистор С2-33Н-0,25-3кОм±5%               |  |
| Rд1       | Резистор С2-33Н-0,5-1,8кОм±5%              | *  |
| Rо        | Резистор С2-33Н-0,25-5,1кОм±5%             |  |
| VD        | Диод IN4002                                | или аналогичный*                         |

\* Для извещателей ИПР-3СУ установка Rд1 и VD не требуется.

Рис. 1 Включение в шлейф токопотребляющих извещателей по двухпороговой схеме

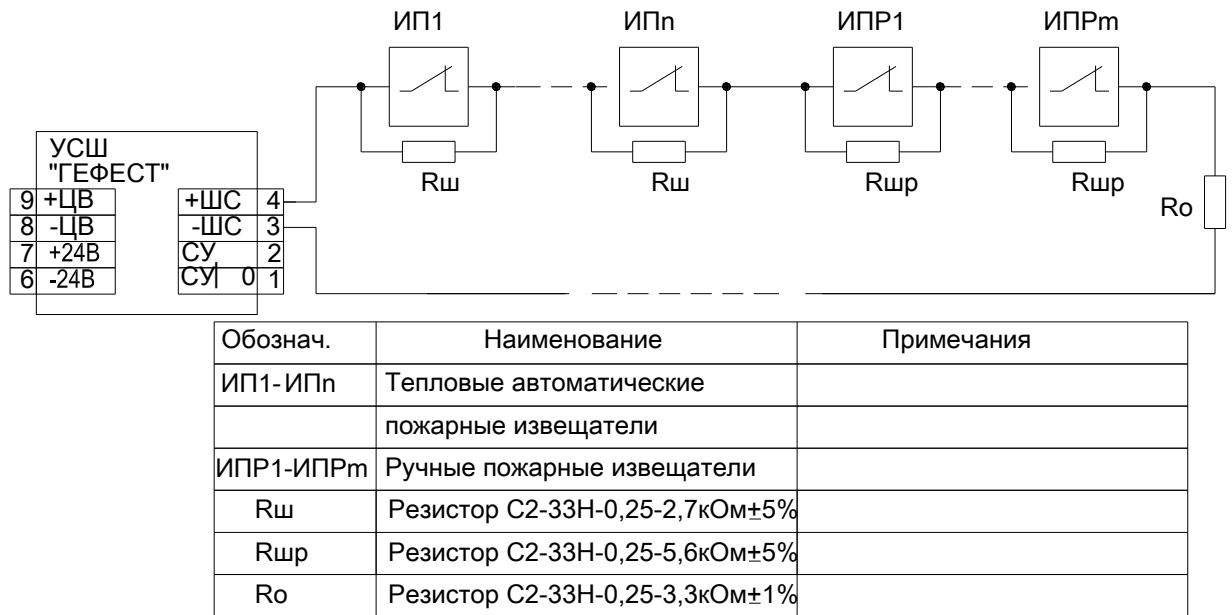
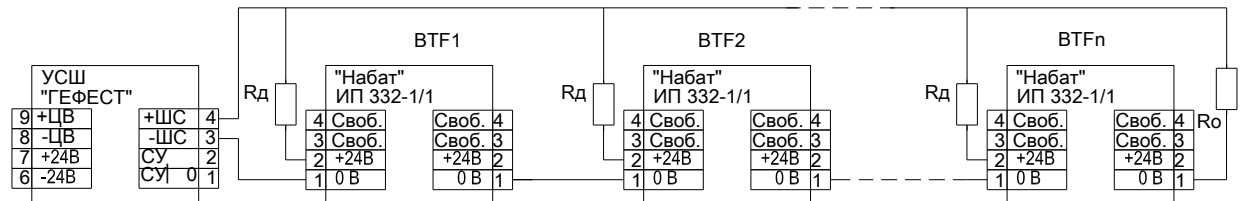


Рис. 2 Включение в шлейф извещателей с нормально-замкнутыми контактами по двухполюсной схеме

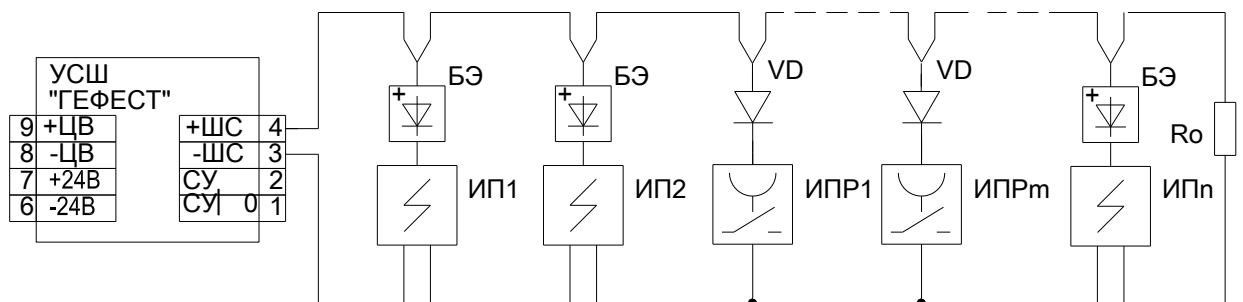


Рис. 3 Схема включения в шлейф линейных тепловых извещателей — термокабеля — типа PHSC



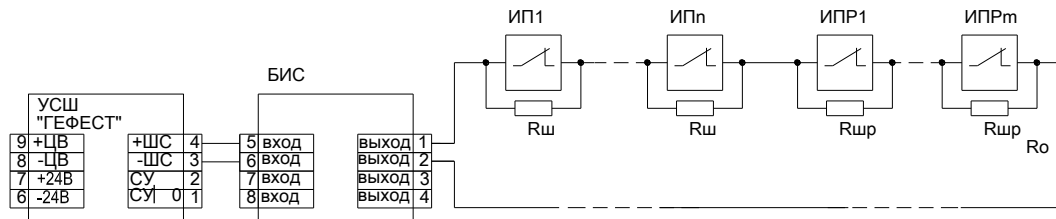
| Обознач. | Наименование                   | Примечания |
|----------|--------------------------------|------------|
| BTF1-    | Извещатели пожарные пламени    |            |
| -BTFn    | ИП 332-1/1 "Набат"             |            |
| Rд       | Резистор С2-33Н-0,25-3,0кОм±5% |            |
| Ro       | Резистор С2-33Н-0,25-5,1кОм±5% |            |

Рис. 4 Включение в шлейф извещателей пламени "Набат" по двухпороговой схеме



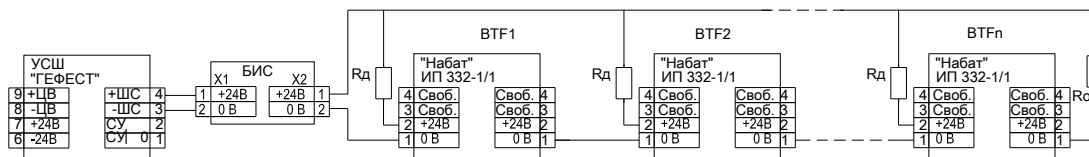
| Обознач.  | Наименование                               | Примечания              |
|-----------|--|-------------------------|
| ИП1-ИПn   | Дымовые автоматические пожарные извещатели |                         |
| ИПР1-ИПРm | Ручные пожарные извещатели                 | Включены по схеме "НРК" |
| БЭ        | Балластный элемент БЭ 5.0/0.0              |                         |
| Ro        | Резистор С2-33Н-0,25-5,1кОм±5%             |                         |
| VD        | Диод IN4001                                | или аналогичный         |

Рис. 5 Включение в шлейф токопотребляющих извещателей и балластных элементов по двухпороговой схеме



| Обознач.  | Наименование                                      | Примечания             |
|-----------|---|------------------------|
| ИП1-ИПn   | Тепловые пожарные извещатели ИП 103-1В            |                        |
| ИПР1-ИПРm | Ручные пожарные извещатели ИП 535 "Гарант"        |                        |
| БИС       | Энергетический барьер искрозащиты "КОРУНД-М4 DIN" | пр-ва "СТЭНЛИ", Москва |
| Rш        | Резистор С2-33Н-0,25-2,4кОм±5%                    |                        |
| Rшp       | Резистор С2-33Н-0,25-5,6кОм±5%                    |                        |
| Ro        | Резистор С2-33Н-0,25-3,3кОм±1%                    |                        |

Рис. 6 Включение в шлейф взрывозащищенных извещателей с нормально-замкнутыми контактами по двухпороговой схеме через барьер искрозащиты "КОРУНД-М4 DIN"



| Обознач. | Наименование                   | Примечания |
|----------|--------------------------------|------------|
| BTF1-    | Извещатели пожарные пламени    |            |
| -BTFn    | ИП 332-1/1 "Набат"             |            |
| Rд       | Резистор С2-33Н-0,25-2,2кОм±5% |            |
| Ro       | Резистор С2-33Н-0,25-5,1кОм±5% |            |

Рис. 7 Включение в шлейф извещателей пламени "Набат" по двухпороговой схеме через блок искрозащиты БИС "Набат"

**ПРИЛОЖЕНИЕ 3**

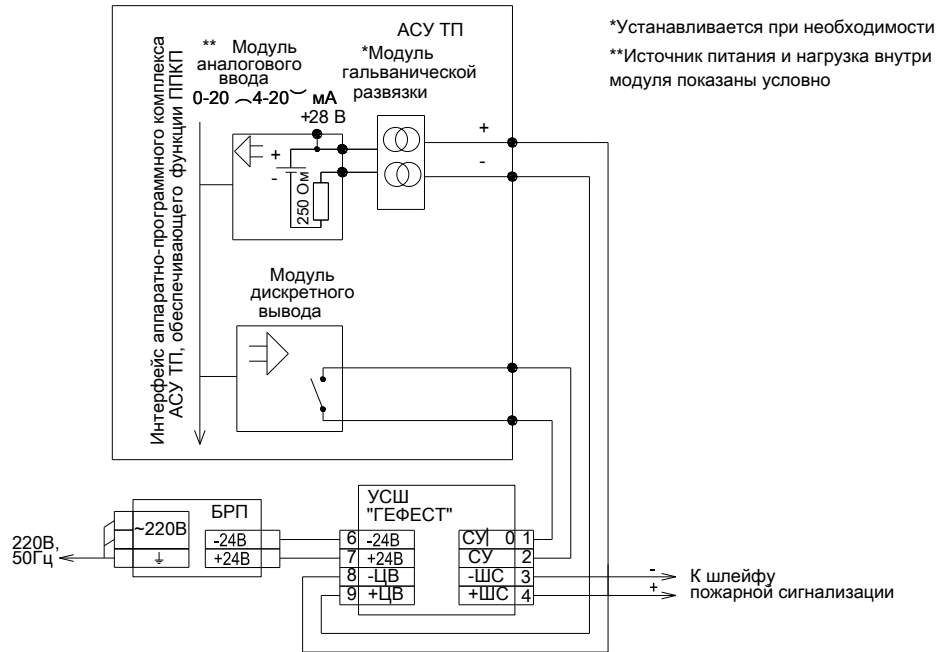


Рис. 1 Схема подключения УСШ "Гефест" — пассивный выход к модулям АСУ ТП

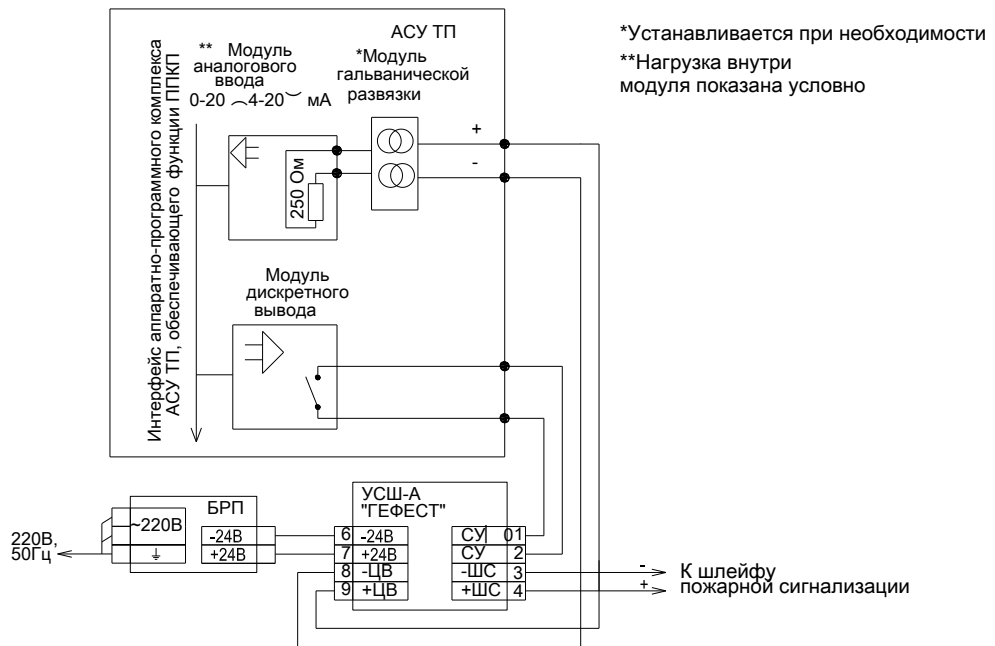


Рис. 2 Схема подключения УСШ-А "Гефест" — активный выход к модулям АСУ ТП

**ПРИЛОЖЕНИЕ 4**

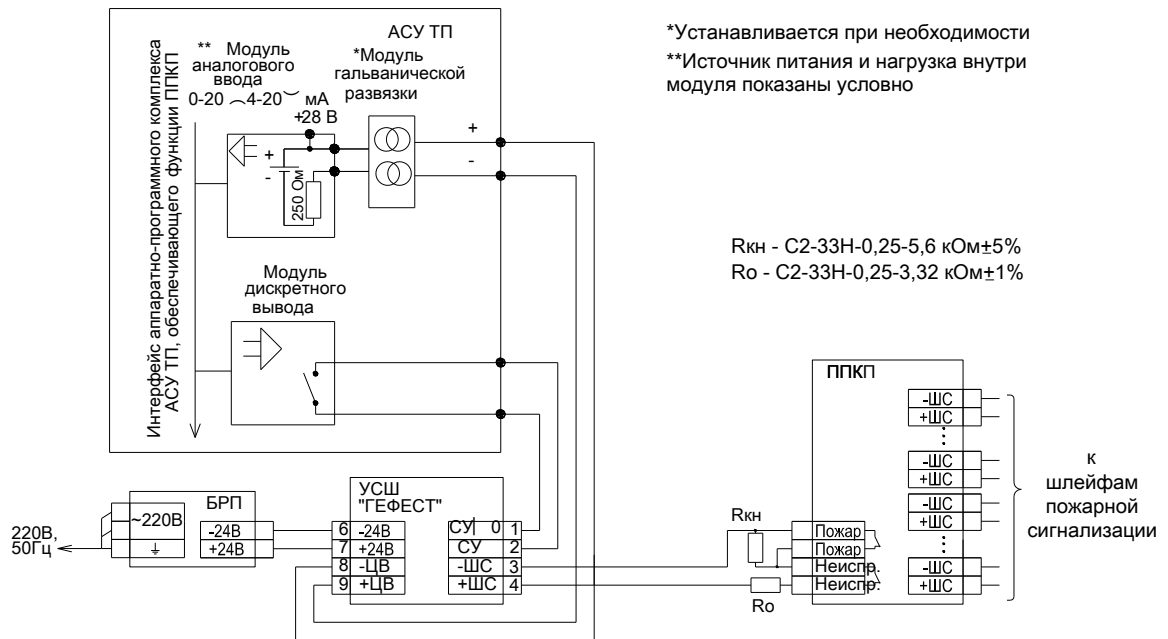


Рис. 1 Схема подключения УСШ "Гефест" для передачи обобщенных сигналов "Пожар" и "Неисправность" от приемно-контрольного прибора пожарного ППКП в модули АСУ ТП