



ООО «Холдинг Гефест»

197342, г. Санкт-Петербург, ул. Сердобольская, д. 65, литера "А"

Тел./факс (812) 600-69-11

www.gefest-spb.ru

Техподдержка: support@gefest-spb.ru

Формирователь потока ФП

Руководство по эксплуатации и паспорт

КФСТ.714171.001 РЭ

Санкт-Петербург

2019

ver. 2.01

СОДЕРЖАНИЕ

ВВЕДЕНИЕ	3
1 НАЗНАЧЕНИЕ	3
2 КОНСТРУКЦИЯ	3
3 КОМПЛЕКТНОСТЬ.....	3
4 ПРИНЦИП РАБОТЫ ФП И ОПРЕДЕЛЕНИЕ УГЛА ЕГО УСТАНОВКИ	4
5 УКАЗАНИЕ МЕР БЕЗОПАСНОСТИ.....	5
6 ПОРЯДОК МОНТАЖА	6
7 ГАРАНТИИ ИЗГОТОВИТЕЛЯ	6
8 СВЕДЕНИЯ О РЕКЛАМАЦИЯХ	7
9 СВЕДЕНИЯ О КОНСЕРВАЦИИ, УПАКОВКЕ И ТРАНСПОРТИРОВКЕ.....	7
10 СВИДЕТЕЛЬСТВО О ПРИЕМКЕ	7
11 СВИДЕТЕЛЬСТВО О ВВОДЕ В ЭКСПЛУАТАЦИЮ.....	7

ВВЕДЕНИЕ

Настоящие Руководство по эксплуатации и паспорт предназначены для изучения, правильной эксплуатации и полного использования технических возможностей формователя потока ФП.

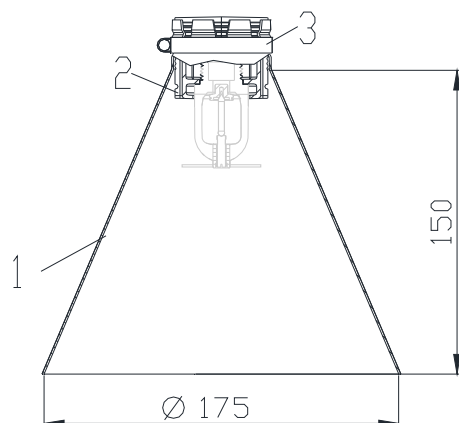
Документ содержит техническое описание, инструкцию по размещению и монтажу и гарантии предприятия-изготовителя.

1 НАЗНАЧЕНИЕ

Формирователи потока ФП используются совместно с оросителями (распылителями) в установках пожаротушения и обеспечивают концентрацию потока огнетушащего вещества и его ориентацию на пожарную нагрузку в условиях пожара.

ФП имеет рабочий диапазон температур окружающей среды $-50...+100$ °С.

2 КОНСТРУКЦИЯ



1 – дефлектор; 2 – корпус; 3 – хомут червячный
Рисунок 1 – Конструкция ФП

3 КОМПЛЕКТНОСТЬ

Комплектность поставки представлена в таблице 3.1.

Таблица 3.1

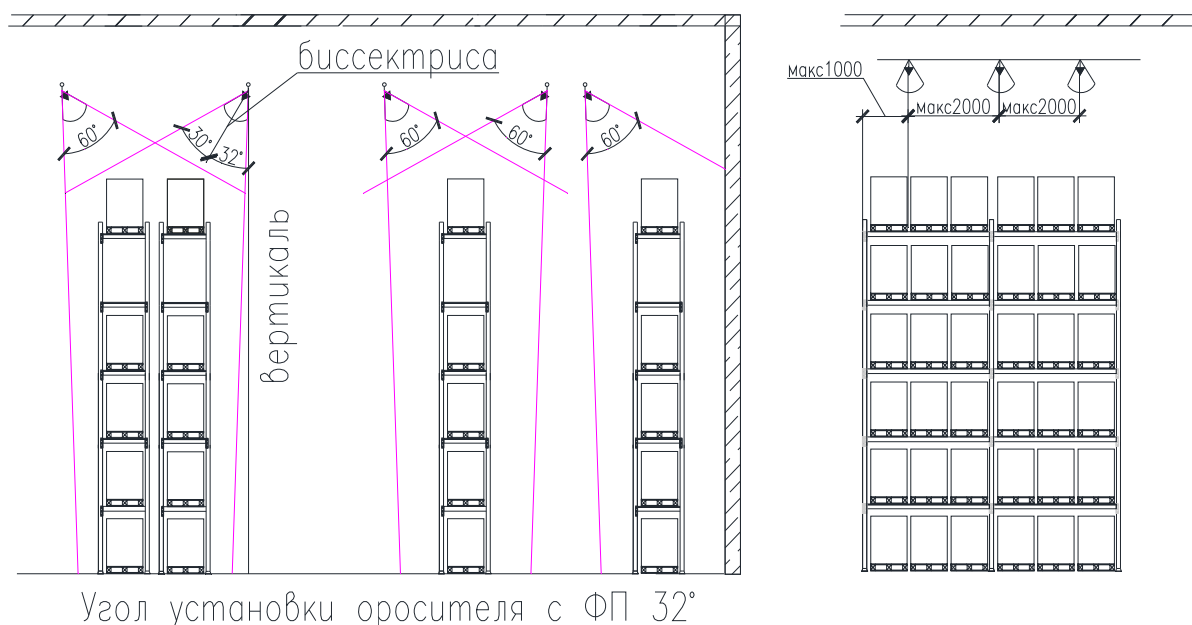
Обозначение	Наименование	Количество
КФСТ.714171.001.001	Дефлектор	1 шт.
КФСТ.425214.023.003	Корпус	1 шт.
	Хомут червячный 20-32 мм	1 шт.
КФСТ.714171.001 РЭ	Руководство по эксплуатации и паспорт	1 на каждые 10 ФП (или 1 на партию менее 10 шт.)

4 ПРИНЦИП РАБОТЫ ФП И ОПРЕДЕЛЕНИЕ УГЛА ЕГО УСТАНОВКИ

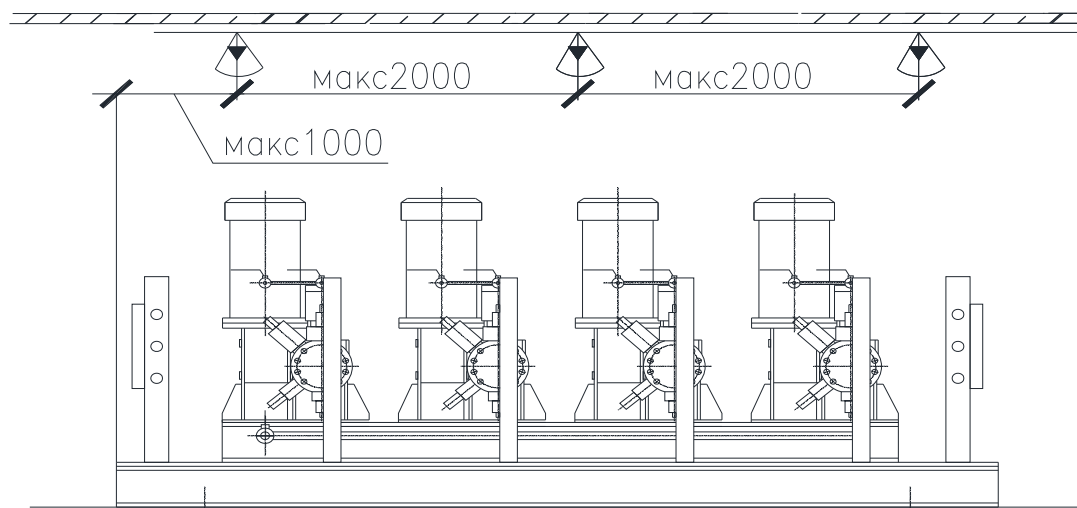
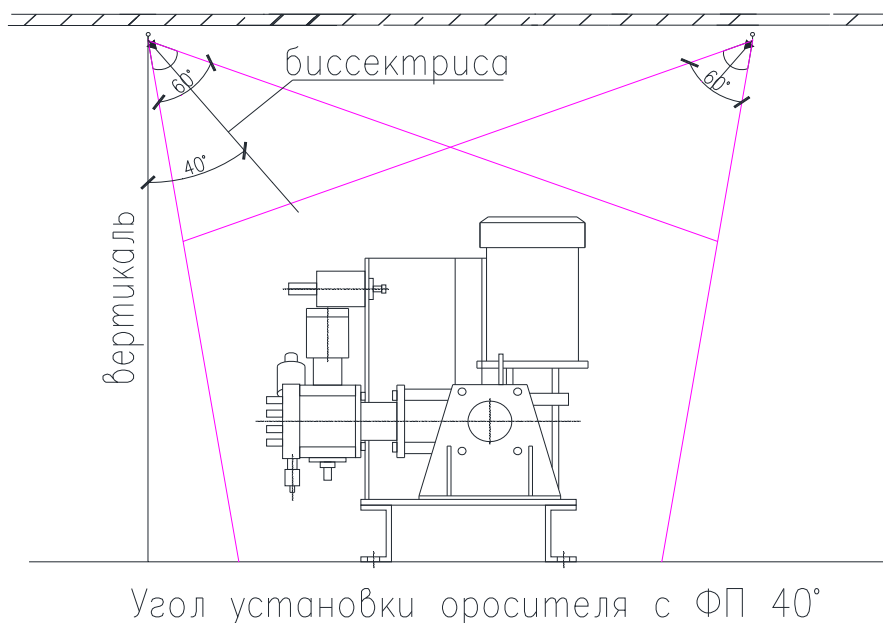
Задача ФП – направить поток ОТВ таким образом, чтобы 80 % ОТВ попадало на пожарную нагрузку. Это актуально для объектов, где пожарная нагрузка располагается компактно на фиксированных местах, например, стеллажи, места для хранения автомобилей, кабельные полки, технологическое оборудование и т.п.

Угол установки оросителя (распылителя) с ФП относительно вертикали должен быть определен на этапе проектирования. Расстояние от перекрытия не регламентируется.

Для определения угла установки оросителя (распылителя) необходимо на чертеже с разрезом защищаемого помещения провести из одной точки два луча, образующие угол 60° («зону») и, перемещая начало лучей по вертикали и горизонтали, а также вращая образовавшуюся «зону», найти положение, при котором нагрузка максимально оказывается в «зоне». Аналогично расположить лучи с другой стороны нагрузки и убедиться, что нагрузка полностью попадает в «зоны» лучей (рисунок 2).



а



б

а – защита стеллажей высотного хранения; б – защита технологического оборудования
Рисунок 2 – Определение угла установки оросителя с ФП

Измерить угол между биссектрисой «зоны» и вертикалью. Полученное значение должно быть не более 60° . Это значение следует указывать в проекте как угол установки оросителя (распылителя) с ФП (угол, образуемый патрубком с внутренней резьбой или муфтой для вкручивания оросителя (распылителя) и вертикалью).

Максимальное расстояние между оросителями (распылителями) вдоль пожарной нагрузки 2 м.

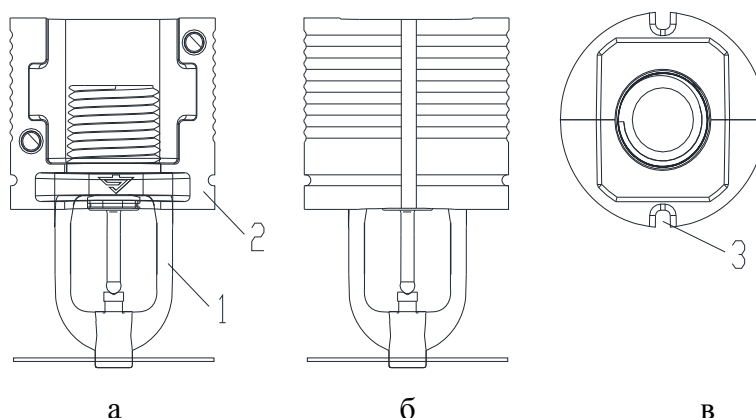
5 УКАЗАНИЕ МЕР БЕЗОПАСНОСТИ

Все работы по монтажу и эксплуатации ФП должны проводиться специалистами организации, имеющей лицензию на проведение работ с изделиями трубопроводной арматуры под давлением, изучившими Руководство по эксплуатации на данное изделие, и при соблюдении ГОСТ 12.2.003.

6 ПОРЯДОК МОНТАЖА

6.1 Установить оросители (распылители) на распределительный трубопровод в соответствии с проектом.

6.2 На ороситель (распылитель) одеть две половины корпуса (рисунок 3).



а – на ороситель (1) одета половина корпуса ФП (2); б – вид в сборе; в – вид сверху
Рисунок 3

6.3. При применении С-ПП или оросителя (распылителя) с электроконтролем пуска уложить провода от спринклера в паз на корпусе ФП (поз. 3 рисунок 3).

6.4 Установить дефлектор на корпус ФП, закрепить с помощью хомута (рисунок 4).

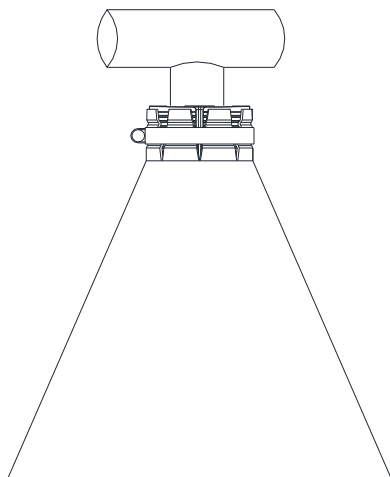


Рисунок 4

7 ГАРАНТИИ ИЗГОТОВИТЕЛЯ

Изготовитель гарантирует безотказную работу изделия в течение 12 месяцев со дня сдачи в эксплуатацию, но не более 24 месяцев со дня выпуска при правильной эксплуатации. В течение гарантийного срока изготовитель бесплатно устраняет дефекты в кратчайшие технически возможные сроки. Изготовитель может снять гарантию в случаях вандализма и иных форс-мажорных обстоятельствах (пожар, наводнение, иные стихийные бедствия). О наличии на объекте условий для прекращения обязательств по гарантийному ремонту обслуживающая организация должна своевременно проинформировать организацию-поставщика оборудования и организацию, являющуюся фактическим владельцем оборудования.

Средний срок службы ФП не менее 10 лет.

Изготовитель оставляет за собой право на внесение изменений, не ухудшающих технические характеристики изделия, в конструкцию.

8 СВЕДЕНИЯ О РЕКЛАМАЦИЯХ

При выявлении неисправностей в изделии необходимо составить акт, в котором должны быть указаны дата изготовления изделия, дата ввода в эксплуатацию и описана причина возврата.

Изделие вместе с актом следует направлять в организацию, продавшую его, или по адресу:

*197342, г. Санкт-Петербург, ул. Сердобольская, д. 65, литера "А"
ГК "Гефест", E-mail: support@gefest-spb.ru,
многоканальный телефон 8-(812)-600-69-11*

9 СВЕДЕНИЯ О КОНСЕРВАЦИИ, УПАКОВКЕ И ТРАНСПОРТИРОВКЕ

Транспортировать упакованными в ящиках в крытых транспортных средствах любого вида на любые расстояния в соответствии с правилами, действующими на данный вид транспорта.

Хранить при температуре от -10 °С до плюс 50 °С в условиях, исключающих непосредственное воздействие атмосферных осадков.

При транспортировании в районы Крайнего Севера и труднодоступные районы должны соблюдаться требования ГОСТ 15846.

10 СВИДЕТЕЛЬСТВО О ПРИЕМКЕ

Формирователи потока ФП партия № _____ соответствуют требованиям комплекта КД КФСТ.714171.001 и признаны годными к эксплуатации.

М.п. Дата выпуска _____

Подпись лица, ответственного за приемку _____

11 СВИДЕТЕЛЬСТВО О ВВОДЕ В ЭКСПЛУАТАЦИЮ

Формирователи потока ФП партия № _____ введены в эксплуатацию.

М.п. Дата ввода в эксплуатацию _____

Подпись лица, ответственного за эксплуатацию _____